

# PRISLISTE RENAULT MASTER E-TECH ELECTRIC



van  
of the year

veiledende kundepriser fra: 10.06.2024

versjon /utstyrsnivå	totalvekt	lastevolum	motor	rekkevidde inntil (km) <sup>1</sup>	veil.kundepris inkl. mva	veil.kundepris eks. mva
L2H2 extra	3,5t	10,8m <sup>3</sup>	140hk /105 kW	381	849 275	<b>679 900</b>
L3H2 extra	3,5t	13m <sup>3</sup>	140hk /105 kW	376	868 025	<b>694 900</b>
L3H2 extra	4t	13m <sup>3</sup>	140hk /105 kW	435	899 275	<b>719 900</b>

Priser inkludert vrakpant 2.400,-

## Frakt& levering kommer i tillegg

<sup>1</sup> WLTP-godkjent rekkevidde, blandet kjøring, norsk standard utstyrsnivå. Hjuldimensjon og ekstrautstyr kan påvirke typegodkjent rekkevidde. For hold som bl.a. kjørestil, kjøreforhold, hastighet, antall passasjerer, last, utendørstemperatur, bruk av aircondition/varmeapparat, topografi, bilens stand, dekk etc. vil påvirke den faktisk oppnådde rekkevidden.

Prislisten kan endres uten forutgående varsel ved endring av fabrikkpris, valutakurs, vekt og avgifter. Vi tar forbehold om skrivefeil.

## ekstrautstyr

	utstyrsnivå extra	
	pris inkl. mva	pris eks. mva
<b>Varerom</b>		
Vindu høyre skyvedør	2 375	1 900
Vindu venstre skyvedør	2 375	1 900
Vindu bakdører	1 125	900
Oppvarmet vindu bakdører	2 375	1 900
Vindu i skillevegg	2 375	1 900
<b>Eksteriør</b>		
"Mineral" hvit lakk		std
"Urban" grå / "Agave" blå lakk	7 375	5 900
Metallic lakk	7 375	5 900
Fast tilhengerfeste	7 375	5 900
<b>Elektrisk</b>		
22KW 3-fas AC-lading (ikke klargjort for V2L / V2G)		0,- (valgfritt)

**For øvrig ekstrautstyr og spesialbestilling, kontakt din nærmeste Renault-forhandler**

Valg av ekstrautstyr kan medføre høyere egenvekt, og dermed redusert nyttelast.

**Sikkerhet og førerassistanse**

Filholderassistent (lane departure warning & lane keeping assist)	•
Ryggekamera	•
Digitalt bakspeil (Rear view Assist)	•
Parkeringsensorer bak	•
Parkeringsensorer foran og på sidene ( <b>ikke til L3H2 4t</b> )	•
Varsling føreroppmærksomhet	•
Intelligent Speed Assist (Trafikkskiltgjenkjenning med fartsgrensevarsling)	•
Aktiv nødbremsassistent (med deteksjon av fotgjenger/syklist)	•
e-call: automatiske eller manuelle nødsamtaler	•
Cruise Control / hastighetsbegrenser	•
Airbag for fører og passasjer	•
Mulighet for utkobling av airbag for passasjer	•
Dekkreprasjonssett	•

**Varerom**

Hel kledning av varerom i tre - gulv og sider	•
Lastekroker i varerom (8stk for L2 / 10stk for L3)	•
LED-lys i varerom	•
Skyvedør høyre side uten vindu	•
Skyvedør venstre side uten vindu	•
Sidehengslede bakdører uten vindu, med 270° åpning	•

**Interiør**

7" digitalt instrumentpanel, 10" OpenR Link multimediasystem med innebygget navigasjon og Google <sup>1</sup>	•
Easy drawer hanskeromskuff 12 liter	•
Elektriske vindusheiser, "one-touch"	•
Automatisk klimaanlegg	•
Hel skillevegg	•
Gråmelert setetrek med blå sømmer, forsterket fører sete med kornet tekstil (TEP)	•
Interiørdetaljer i krom	•
Oppvarmet fører sete og passjerbenk	•
6-veis justerbart fører sete med justerbart armlene og korsryggstøtte	•
Passasjerbenk med oppbevaring og mobilt kontor	•
Trådløs telefonlader	•

**Eksteriør**

Forberedelse for tilhengerfeste	•
Automatisk nær/ fjernlys	•
Tåkelys foran	•
Sentrallås	•
1 sammenleggbare nøkkel + 1 fast nøkkel	•
Elektrisk justerbare utvendige speil	•
16" stålfelger	•
Skvettlapper foran og bak	•
LED kjørellys, C-format horisontal LED signatur	•

**Elektrisk**

Ladekabel 16A mode 3 med oppbevaringsbag (6,5m)	•
11 kW AC lading og 130 kW DC hurtiglading	•

<sup>1</sup>(Google Maps og Google Assistant) i 5 år og underholdningspakke (Google Play) med 3 GB inkludert (i 6 måneder)

**Tekniske data**

## Long Range

Batteri, nettokapasitet (kWh)	87
AC lading (kW), inntil	11 (22) <sup>1</sup>
DC lading (kW), inntil	130
Motorytelse, (hk / kW), max	140 / 105
Dreiemoment (EEC-nm), max	300
Rekkevidde <sup>2</sup> , blandet kjøring (km), inntil	381 til 460 <sup>3</sup>
Rekkevidde <sup>2</sup> , bykjøring (km), inntil	584 til n/a
Toppfart / km/t	120 (3,5t) / 90 (4t)
Egenvekt inkl fører (kg), fra:	2671 (L2H2) / 2771 (L3H2)
Nyttelast (kg)	729 - 829 (3,5t) / ca 1200 <sup>4</sup> (4t)
Tilhengervekt (kg), inntil	1500 (3,5t) / 1000 (4t)

<sup>1</sup> AC22 er ekstra utstyr

<sup>2</sup> WLTP-godkjent rekkevidde, norsk standard utstyrsnivå. Hjuldimensjon og ekstra utstyr kan påvirke typegodkjent rekkevidde. Forhold som bl.a. kjørestil, kjøreforhold, hastighet, antall passasjerer, last, utendørstemperatur, bruk av aircondition/varmeapparat, topografi, bilens stand, dekk etc. vil påvirke den faktiske oppnådde rekkevidden.

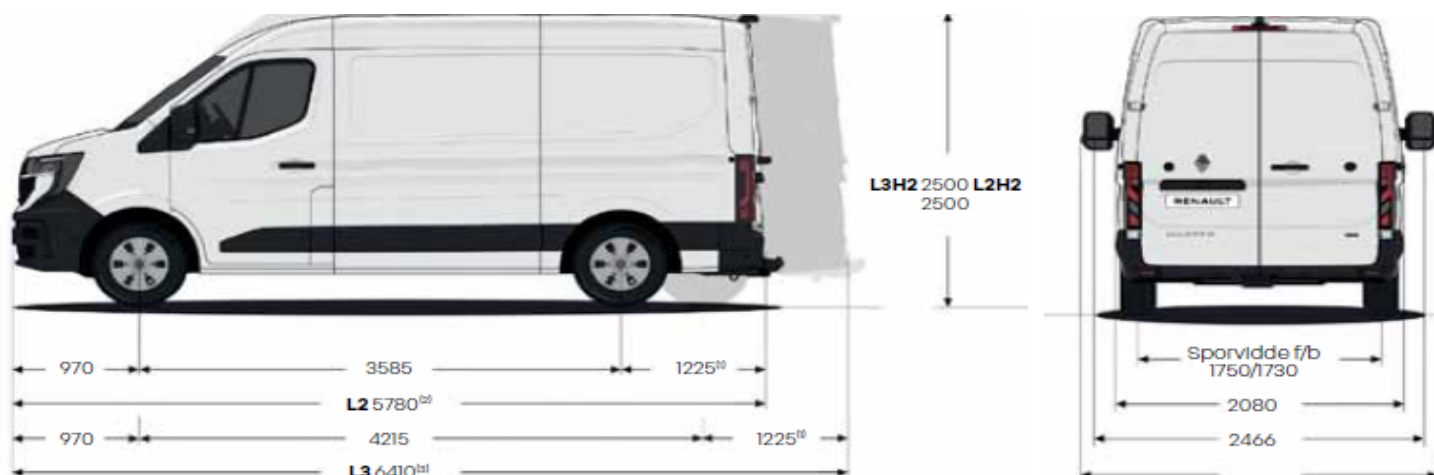
<sup>3</sup> Estimert WLTP-rekkevidde for L2H2 4t i laveste utstyrsnivå. Endelige typegodkjente verdier for L3H2 4t med norsk utstyrsnivå er foreløpig ikke tilgjengelig.

<sup>4</sup> Endelige typegodkjente verdier foreløpig ikke tilgjengelig

Lading				Estimerte ladetider*	
				AC 11kW (std)	AC 22kW (ekstrautstyr)
Stikkontakt (nødlader)	2.3 kW - 10A 1-fas	10-100%		39,7 timer	39,7 timer
Ladestasjon	3.7 kW - 16A 1-fas	10-100%		23,9 timer	23,9 timer
Ladestasjon	7.4 kW - 32A 1-fas	10-100%		23,9 timer	11,6 timer
Ladestasjon	11 kW - 16A 3-fas	10-100%		7,8 timer	7,8 timer
Ladestasjon	22 kW - 32A 3-fas	10-100%		7,8 timer	3,8 timer
Hurtiglader	130kW DC lader	15-80%		ned til 38 minutter med lader som leverer minimum 130kW	

\*Tabellen er veiledende - ladeeffekten og ladetider avhenger også av andre faktorer som bl.a temperatur, batterikvalitet og mengde strøm levert av ladestasjonen.

## Dimensjoner



<sup>#</sup>1225 med stigtrinn bak <sup>#2</sup>5780 med stigtrinn bak <sup>#3</sup>6410 med stigtrinn bak

	L2H2	L3H2	L3H3	L4H3
<b>utvendige mål (mm)</b>				
total lengde	5685		6315	6974
total bredde uten/med sidespeil			2049/2446	
total høyde		2500		2780
<b>dimensjoner i varerom (mm)</b>				
maks lengde på gulvet / ved 1,1 m	3225/3004		3855/3634	N/A
maks bredde / mellom hjulhusene			1789/1380	
maks høyde		1885	2138	N/A
<b>varerommet (mm)</b>				
bredde på sidedørsåpning			1310	
høyde på sidedørsåpning		1753		N/A
bredde (100 mm fra gulvet)			1537	
høyde på bakdøren		1754		N/A
innlastningshøyde	572		570	661
løstevolum (m3)	11	13	15	17
nyttelast (kg) inkl fører	829	729	N/A	N/A

Samtligte priser er anbefalte priser. Vi forbeholder oss retten til når som helst og uten forvarsel å kunne forandre gjeldende priser og spesifikasjoner. Alt er gjort for at innholdet i denne publikasjon skal være korrekt og å jour på datoen da den gikk i trykken.

Med forbehold om skrivefeil.

[www.renault.no](http://www.renault.no)