

PRISLISTE RENAULT MASTER E-TECH ELECTRIC



van
of the year

veiledende kundepriser fra: 02.01.2025

versjon /utstyrsnivå	totalvekt	lastevolum	motor	rekkevidde inntil (km) ¹	veil.kundepris inkl. mva	veil.kundepris eks. mva
L2H2 extra	3,5t	10,8m ³	140hk / 105 kW	381	849 275	679 900
L3H2 extra	3,5t	13m ³	140hk / 105 kW	376	868 025	694 900
L3H2 extra	4t	13m ³	140hk / 105 kW	435	899 275	719 900

Priser inkludert vrakpant 2.400,-

Frakt & levering kommer i tillegg

¹ WLTP-godkjent rekkevidde, blandet kjøring, norsk standard utstyrsnivå. Hjuldimensjon og ekstrautstyr kan påvirke typegodkjent rekkevidde. Forhold som bl.a. kjørestil, kjøreforhold, hastighet, antall passasjerer, last, utendørstemperatur, bruk av aircondition/varmeapparat, topografi, bilens stand, dekk etc. vil påvirke den faktiske oppnådde rekkevidden.

Prislisten kan endres uten forutgående varsel ved endring av fabrikkpris, valutakurs, vekt og avgifter. Vi tar forbehold om skrivefeil.

ekstrautstyr	utstyrsnivå extra	
	pris inkl. mva	pris eks. mva
Varerom		
Vindu høyre skyvedør	2 375	1 900
Vindu venstre skyvedør	2 375	1 900
Vindu bakdører	1 125	900
Oppvarmet vindu bakdører	2 375	1 900
Vindu i skillevegg	2 375	1 900
Eksteriør		
"Mineral" hvit lakk		std
"Urban" grå / "Agave" blå lakk	7 375	5 900
Metallic lakk	7 375	5 900
Fast tilhengerfeste	7 375	5 900
Elektrisk		
22KW 3-fas AC-lading (ikke klargjort for V2L / V2G)		0,- (valgfritt)

For øvrig ekstrautstyr og spesialbestilling, kontakt din nærmeste Renault-forhandler

Valg av ekstrautstyr kan medføre høyere egenvekt, og dermed redusert nyttelast.

Sikkerhet og førerassistanse

Filholderassistent (lane departure warning & lane keeping assist)	•
Ryggekamera	•
Digitalt bakspeil (Rear view Assist)	•
Parkeringsensorer bak	•
Parkeringsensorer foran og på sidene (ikke til L3H2 4t)	•
Varsling føreroppmærksomhet	•
Intelligent Speed Assist (Trafikkskiltgjenkjenning med fartsgrensevarsling)	•
Aktiv nødbremsassistent (med deteksjon av fotgjenger/syklist)	•
e-call: automatiske eller manuelle nødsamtaler	•
Cruise Control / hastighetsbegrenser	•
Airbag for fører og passasjer	•
Mulighet for utkobling av airbag for passasjer	•
Dekkreprasjonssett	•

Varerom

Hel kledning av varerom i tre - gulv og sider	•
Lastekroker i varerom (8stk for L2 / 10stk for L3)	•
LED-lys i varerom	•
Skyvedør høyre side uten vindu	•
Skyvedør venstre side uten vindu	•
Sidehengslede bakdører uten vindu, med 270° åpning	•

Interiør

7" digitalt instrumentpanel, 10" OpenR Link multimediasystem med innebygget navigasjon og Google ¹	•
Easy drawer hanskeromskuff 12 liter	•
Elektriske vindusheiser, "one-touch"	•
Automatisk klimaanlegg	•
Hel skillevegg	•
Gråmelert setetrek med blå sømmer, forsterket førersete med kornet tekstil (TEP)	•
Interiørdetaljer i krom	•
Oppvarmet førersete og passjerbenk	•
6-veis justerbart førersete med justerbart armlene og korsryggstøtte	•
Passasjerbenk med oppbevaring og mobilt kontor	•
Trådløs telefonlader	•

Eksteriør

Forberedelse for tilhengerfeste	•
Automatisk nær/ fjernlys	•
Tåkelys foran	•
Sentrallås	•
1 sammenleggbær nøkkel + 1 fast nøkkel	•
Elektrisk justerbare utvendige speil	•
16" stålfelger	•
Skvettlapper foran og bak	•
LED kjørellys, C-formet horisontal LED signatur	•

Elektrisk

Ladekabel 16A mode 3 med oppbevaringsbag (6,5m)	•
11 kW AC lading og 130 kW DC hurtiglading	•

¹ (Google Maps og Google Assistant) i 5 år og underholdningspakke (Google Play) med 3 GB inkludert (i 6 måneder)

Tekniske data	Long Range
Batteri, nettokapasitet (kWt)	87
AC lading (kW), inntil	11 (22) ¹
DC lading (kW), inntil	130
Motorytelse, (hk / kW), max	140 / 105
Dreiemoment (EEC-nm), max	300
Rekkevidde ² , blandet kjøring (km), inntil	381 til 435
Rekkevidde ² , bykjøring (km), inntil	574 til 601
Toppfart /km/t)	120 (3,5t) / 90 (4t)
Egenvekt inkl fører (kg), fra:	2607 (L2H2) / 2701 (L3H2)
Nyttelast (kg)	799 - 893 (3,5t) / ca 1297 (4t)
Tilhengervekt (kg), inntil	1500 (3,5t) / 1000 (4t)

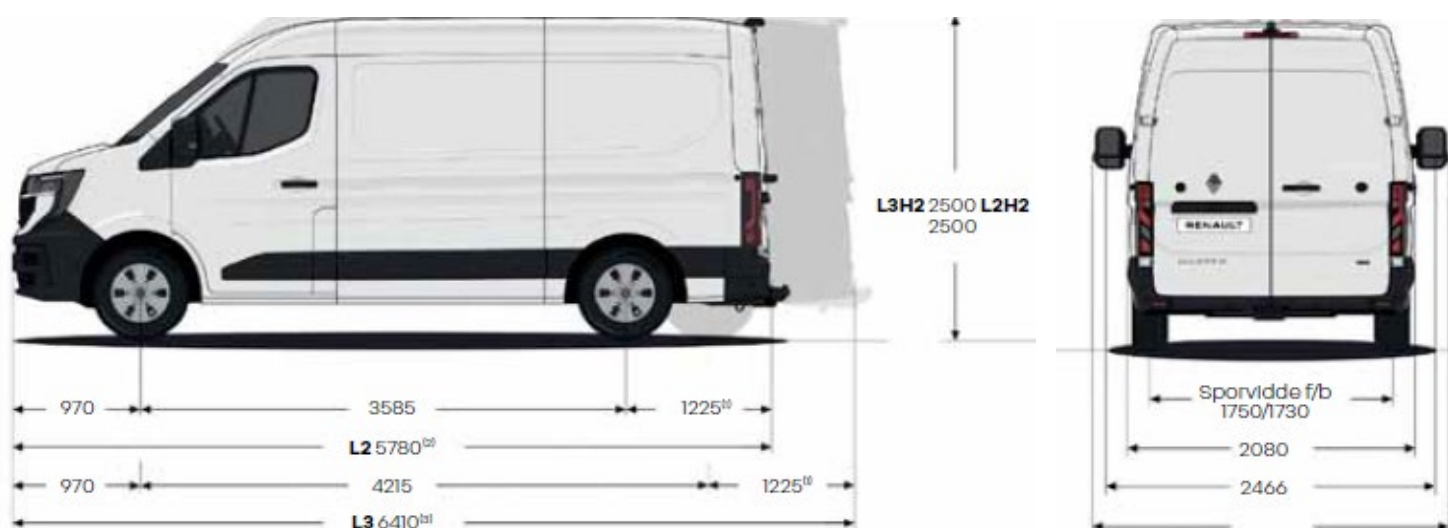
¹ AC22 er ekstrautstyr

² WLTP-godkjent rekkevidde, norsk standard utstyrsnivå. Hjuldimensjon og ekstrautstyr kan påvirke typegodkjent rekkevidde. Forhold som bl.a. kjørestil, kjøreforhold, hastighet, antall passasjerer, last, utendørstemperatur, bruk av aircondition/varmeapparat, topografi, bilens stand, dekk etc. vil påvirke den faktisk oppnådde rekkevidden.

Lading	Estimerte ladetider*		
		AC 11kW (std)	AC 22kW (ekstrautstyr)
Stikkontakt (nødlader) 2.3 kW - 10A 1-fas	10-100%	39,7 timer	39,7 timer
Ladestasjon	3.7 kW - 16A 1-fas	23,9 timer	23,9 timer
Ladestasjon	7.4 kW - 32A 1-fas	23,9 timer	11,6 timer
Ladestasjon	11 kW - 16A 3-fas	7,8 timer	7,8 timer
Ladestasjon	22 kW - 32A 3-fas	7,8 timer	3,8 timer
Hurtiglader	130kW DC lader	15-80% ned til 38 minutter med lader som leverer minimum 130kW	

* Tabellen er veiledende - ladeeffekten og ladetider avhenger også av andre faktorer som bl.a temperatur, batterikvalitet og mengde strøm levert av ladestasjonen.

Dimensjoner



⁰1225 med stigtrinn bak⁰5780 med stigtrinn bak⁰6410 med stigtrinn bak

Samtlige priser er anbefalte priser. Vi forbeholder oss retten til når som helst og uten forvarsel å kunne forandre gjeldende priser og spesifikasjoner. Alt er gjort for at innholdet i denne publikasjon skal være korrekt og å jour på datoen da den gikk i trykken.

Med forbehold om skrivefeil. □

www.renault.no □